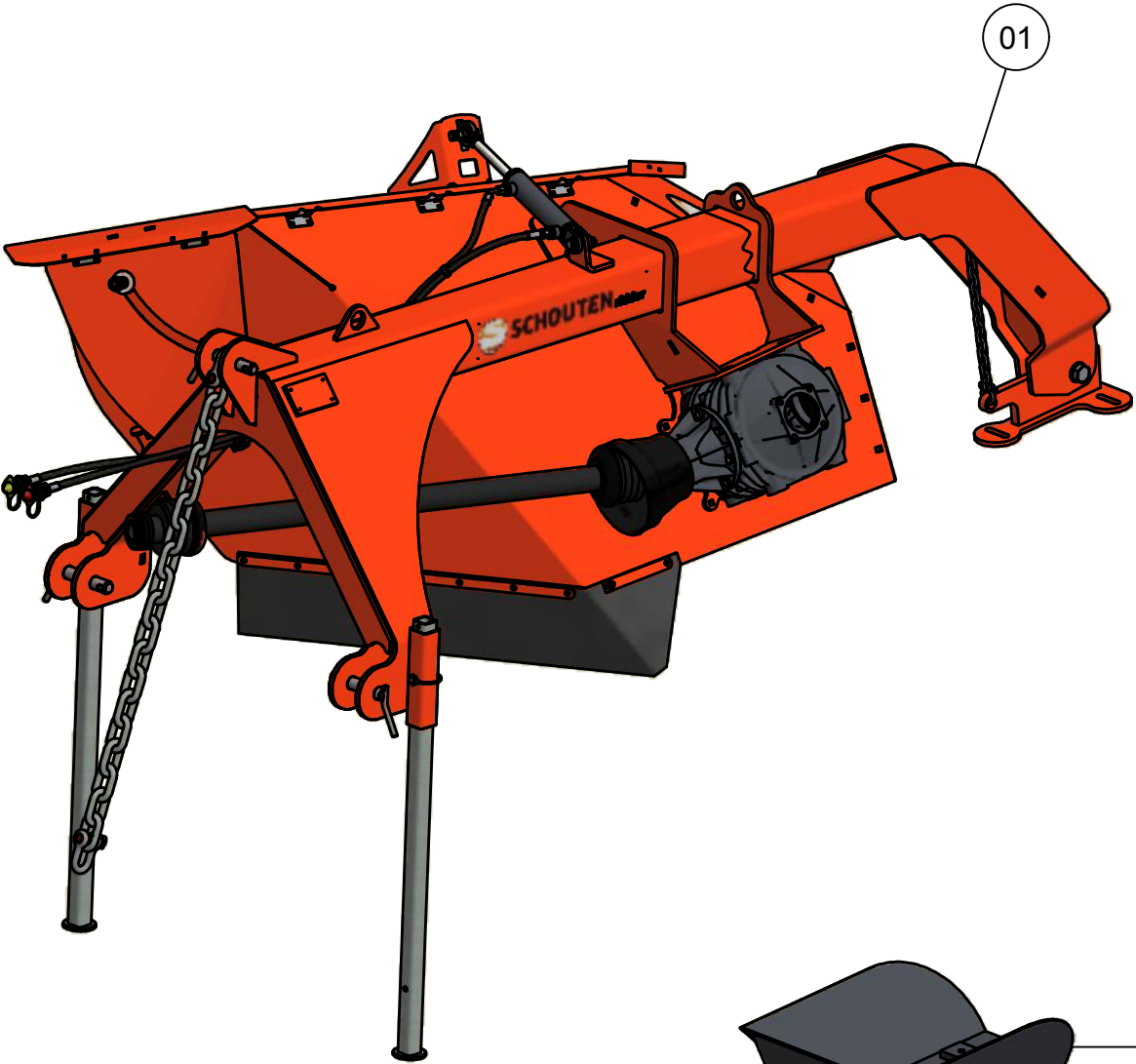
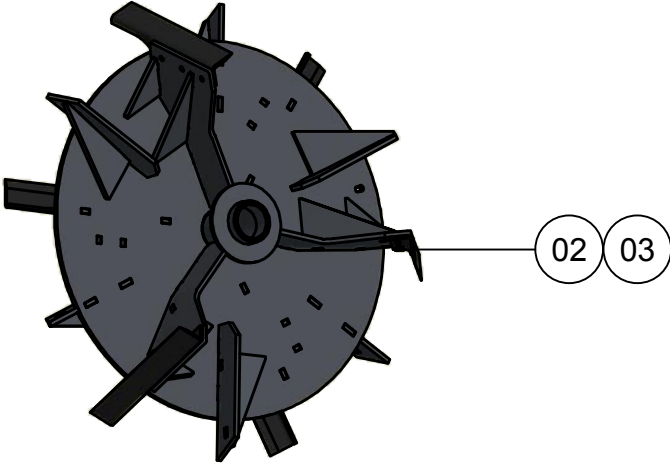


ONDERDELENBOEK

Greppelfrees TK45-650

Serie no.: 320.0482 t/m 320.1180

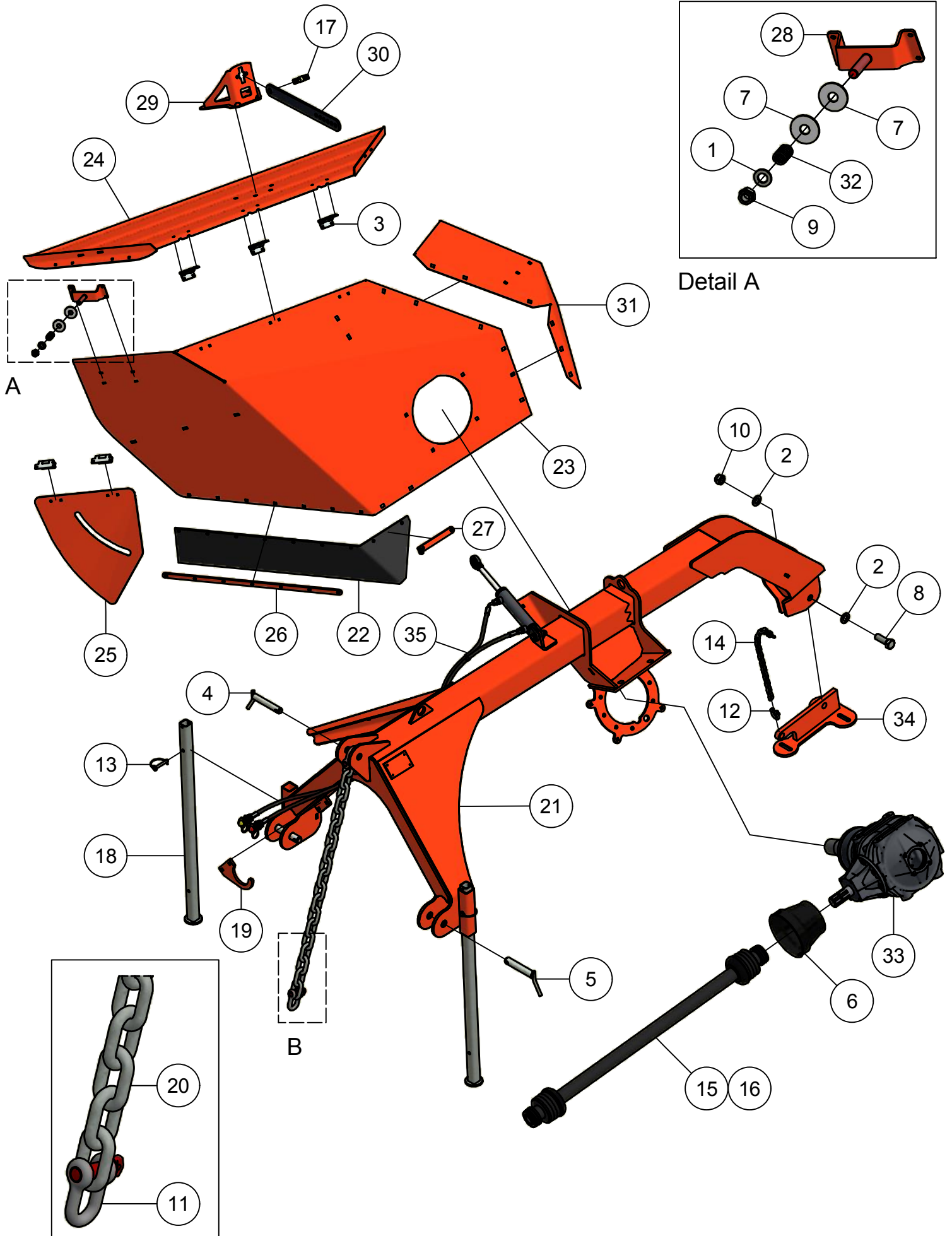




Inhoudsopgave

	Pagina
01. Frame	5
01.01. Hydr.verstelling spreidklep	7
01.02. Tandwielkast	7
02. Freeswielen TK45	
02.01. Freeswiel FW-8	9
02.02. Freeswiel FW-12	10
03. Freeswielen TK650	
03.01. Freeswiel FW-8S	11
03.02. Freeswiel FW-12S	12
04. Sleepvoeten	13

01. Frame



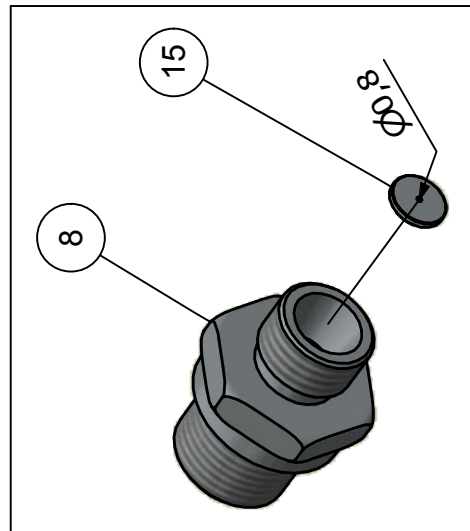
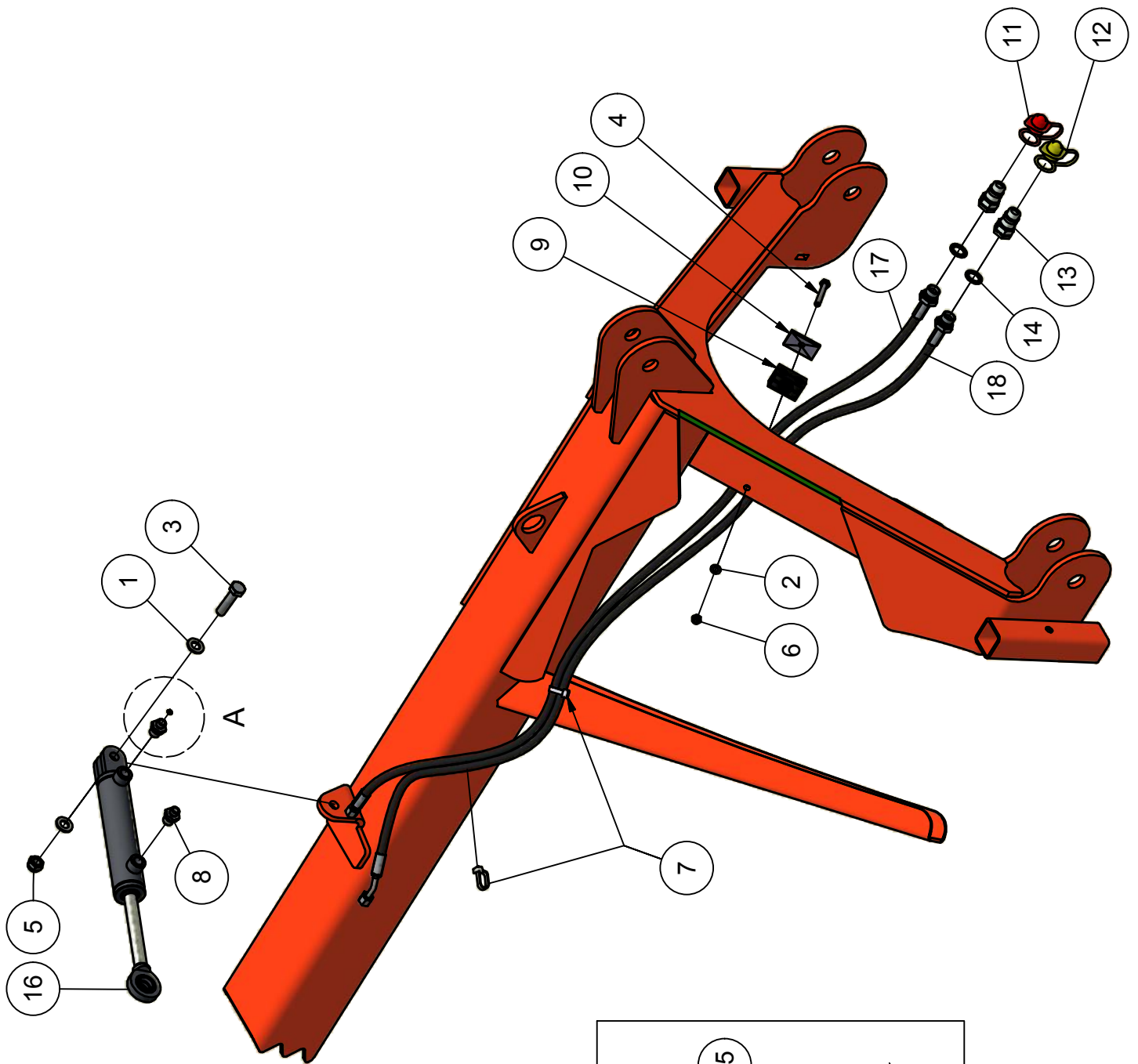
Detail A

Detail B

01. Stuklijst frame

Stukn.	Artikelnummer	Omschrijving	Aant.	Opmerking
1	121187	Sluitring M16 DIN125A ELVZ	1	
2	121193	Sluitring M24 DIN125A ELVZ	2	
3	121370	Scharnier RVS	5	
4	121373	Hefpen	1	
5	121375	Hefpen	2	
6	122420	Beschermkap aftakas	1	
7	122540	Nylonring M16 DIN9021A	2	
8	122811	Bout M24x70 DIN933 ELVZ	1	
9	122945	Moer M16ZB DIN985 ELVZ	1	
10	122954	Moer M24ZB DIN985 ELVZ	1	
11	123304	D-Sluiting	2	
12	123766	Harpsluiting	1	
13	124101	Borgpen	2	
14	124945	Ketting	1	24 schakels
15	126203	Aftakas W2400/1210 breekbout 1-3/4"	(1)	TK45
16	126204	Aftakas W2500/1210 breekbout 1-3/4"	(1)	TK650
17	200.20.070	Oplegpen 20x70	1	
18	320.01.007	Steunpoot TK45/650 40x40mm L=1000mm	2	
19	320.01.010	Ophangbeugel aftakas	1	
20	320.01.013	Topketting	1	
21	320.01.015	Greppelfrees-frame TK-45/650	1	
22	320.02.059	Afschermrubber TK-45/650	1	
23	320.02.060	Afschermplaat Freeswiel	1	
24	320.02.061	Bovenplaat afscherming freeswiel	1	
25	320.02.062	Verstelklep voorzijde	1	
26	320.02.064	Contrastrip lang	1	
27	320.02.065	Contrastrip kort	1	
28	320.02.066	Steun verstelklep	1	
29	320.02.067	Bevestiging klep verstelling	1	
30	320.02.068	Verstelling afschermplaat freeswiel	1	Standaard
31	320.02.069	Afschermplaat freeswiel achter	1	
32	320.02.077	Drukveer schermklep ELVZ	1	
33	320.03.060	Tandwielkast TK45/650	1	Olie: 5,6 Ltr SAE80W90
34	320.05.005	Sleepvoetbevestiging TK-45/650	1	
35	320.SS.011	Hydraulische spreidklep	1	Optie, zie pagina: 7

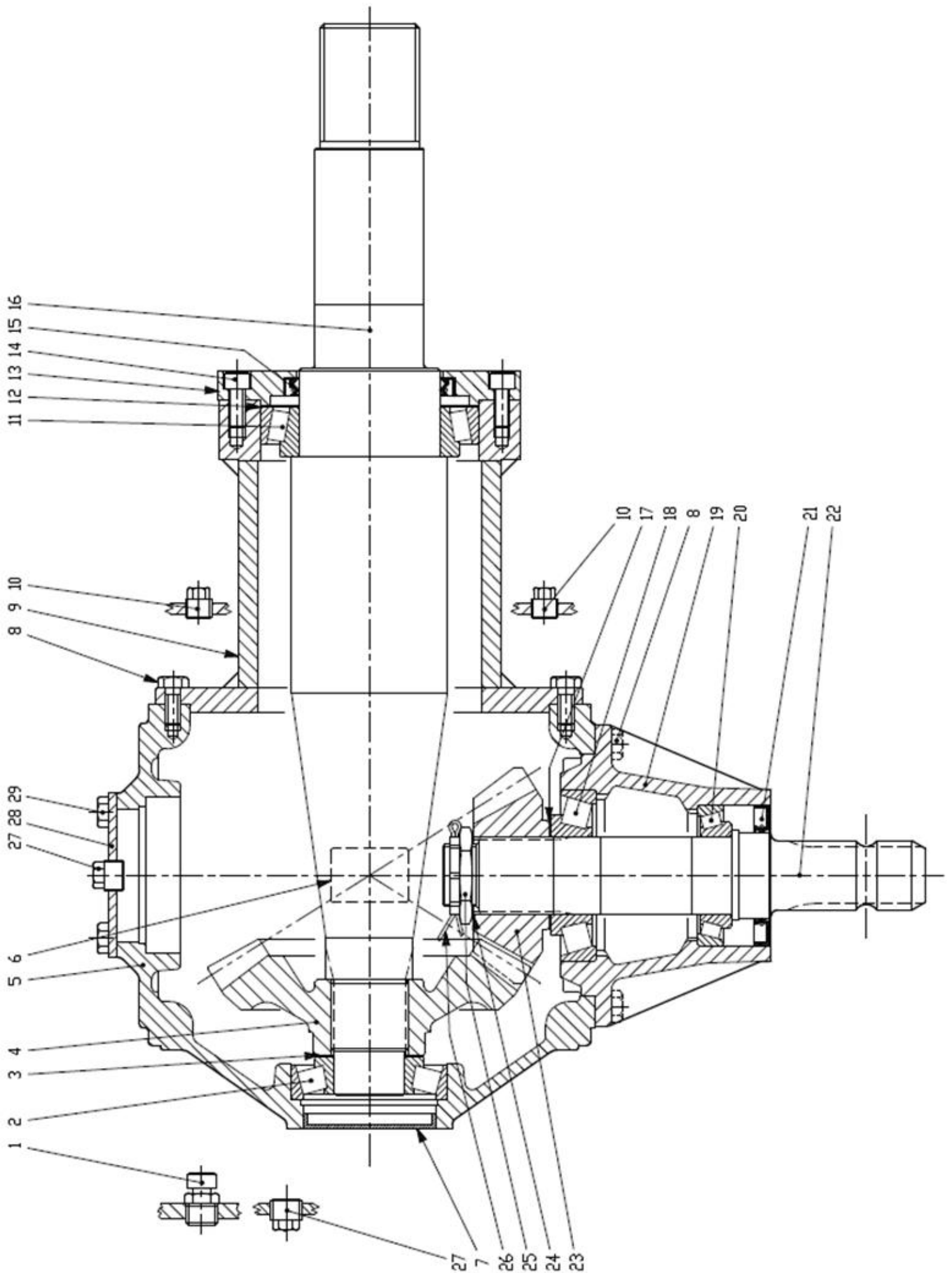
01.01. Hydr.verstelling spreidklep



Detail A

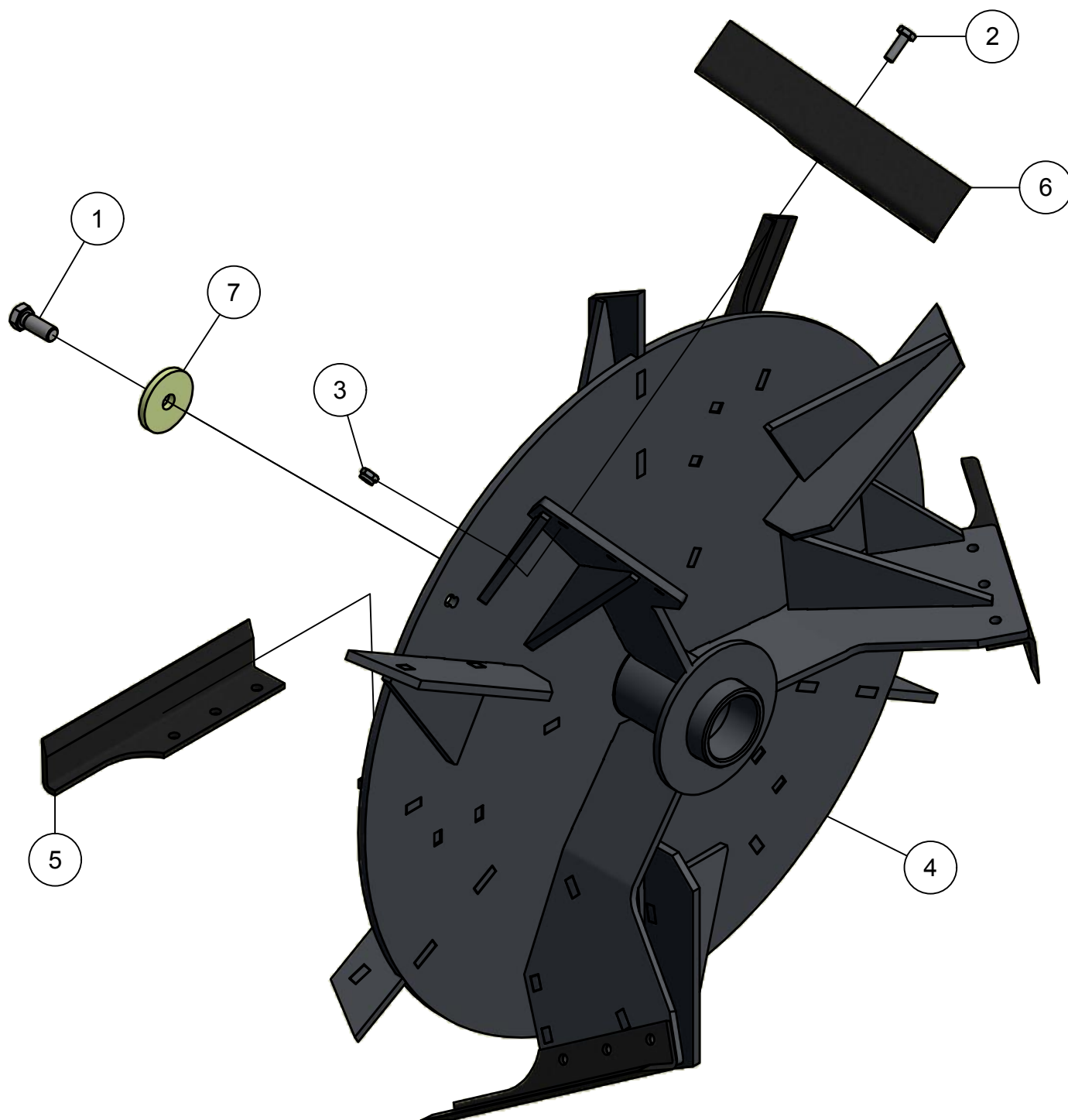
01.01. Stuklijst hydr.verstelling spreidklep

Stukn.	Artikelnummer	Omschrijving	Aant.	Opmerking
1	121186	Sluitring M14 DIN125A ELVZ	(2)	
2	121203	Sluitring M8 DIN125A ELVZ	1	
3	122690	Bout DIN931 M14x60 ELVZ	1	
4	122744	Bout M8x60 DIN931 ELVZ	1	
5	122943	Moer M14ZB DIN985 ELVZ	(1)	
6	122967	Moer M8ZB DIN985 ELVZ	1	
7	123226	Bindstrip	2	
8	123639	Koppeling	2	
9	124767	Set schaalhelften dubbel 15mm	1	
10	124776	Dekplaat dubbel groep 2 15-18mm	1	
11	124954	Stofkap male rood	1	
12	124958	Stofkap male geel	1	
13	124968	Snelkoppeling	2	
14	125204	Multiseal	2	
15	126217	Smoringschijf 0,8mm	1	Bodemzijde
16	320.06.001	Cilinder spreidklep	1	Afdichtset: 123269
17	320.06.002.01	Hydrauliekslang spreidklep dicht	1	Bodemzijde
18	320.06.002.02	Hydrauliekslang spreidklep open	1	Stangzijde

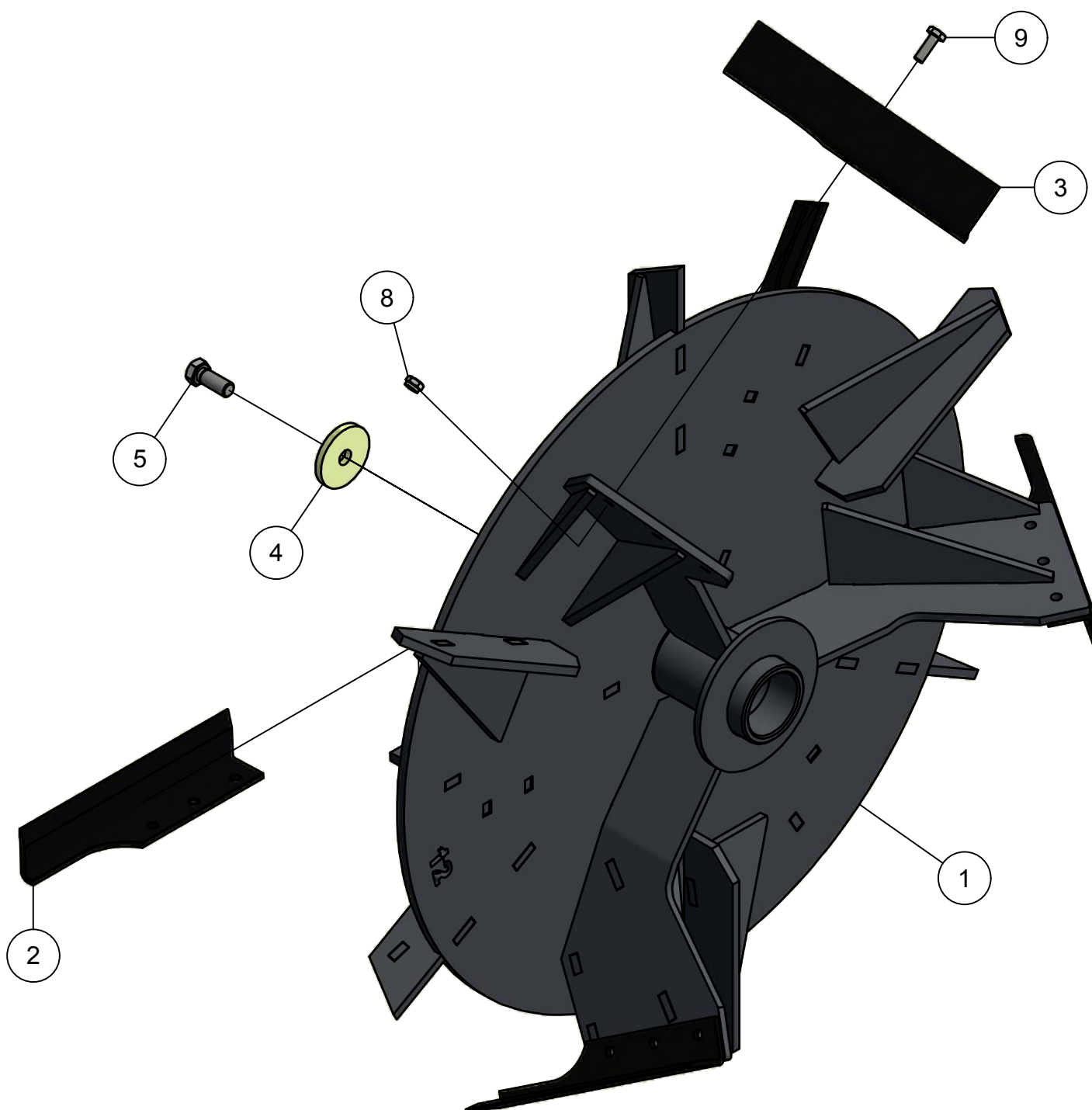


01.02. Stuklijst tandwielkast 320.03.060

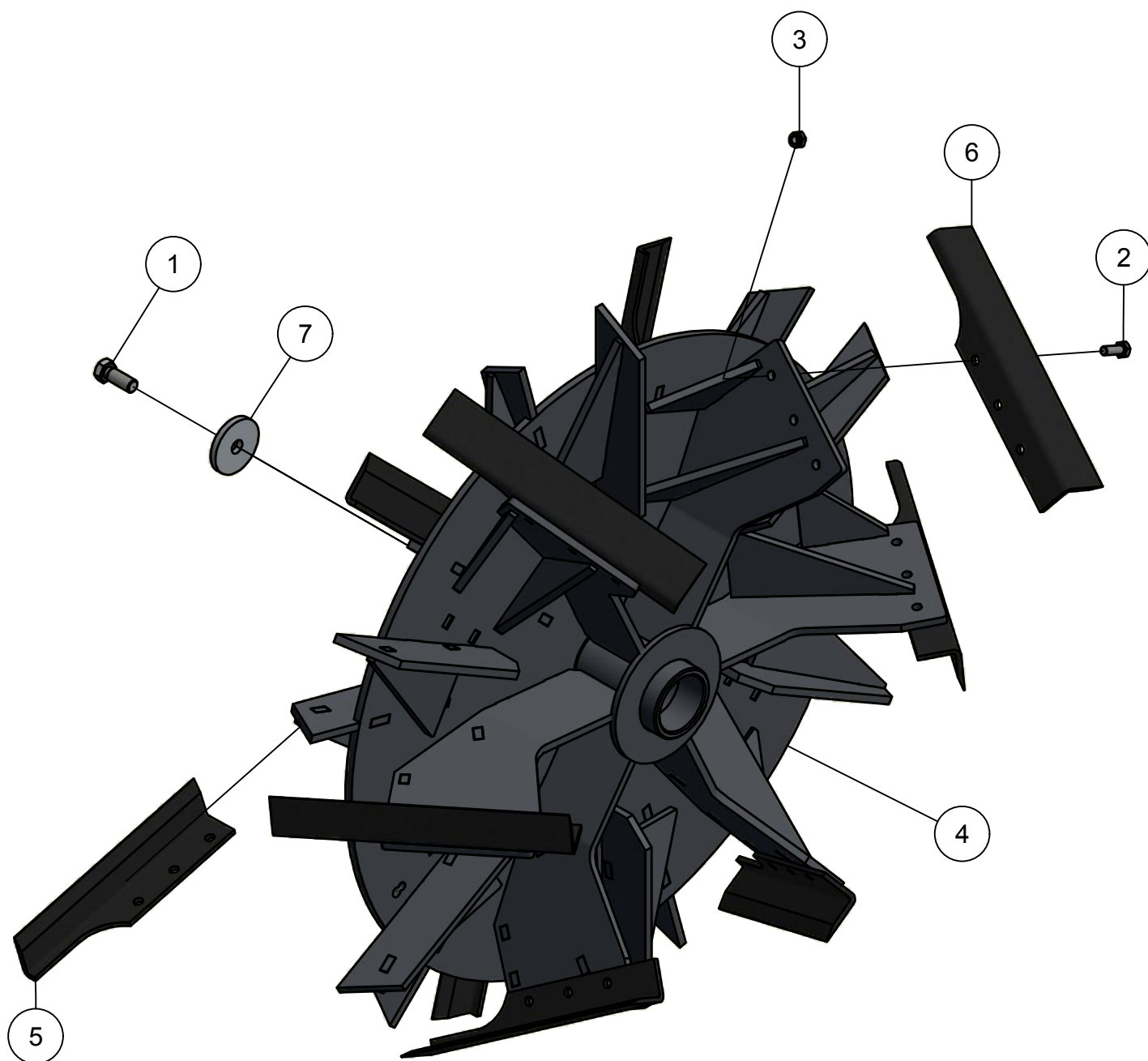
Stukn.	Artikelnummer	Omschrijving	Aant.	Opmerking
1	125343	Olieplug	1	
2	121517	Lager	1	
3	0.252.7500.00	Shim	1	
4	0.301.6002.00	Tandwiel Z=27 M7,5	1	
5	0.301.0300.00	Behuizing tandwielkast	1	
6	0.124.7101.00	Typeplaat	1	
7	125277	Afdichtkap	1	
8	122748	Bout M10x25 DIN933 ELVZ	18	
9	2.301.1744.00	Tussenstuk tandwielkast	1	
10	125342	Afsluitplug	2	
11	32018XA	Lager 32018XA	1	
12	0.144.7500.00	Shim	1	
13	320.03.060.03	Deksel tandwielkast	1	
14	122559	Inbusbout M10x25 DIN912 ELVZ	8	
15	126098	Keerring	1	
16	0.301.3233.00	Uitgaande as tandwielkast	1	
17	0.712.7500.00	Shim	1	
18	121520	Conisch rollager	1	
19	0.301.1301.00	Lagerhuis	1	
20	30210A	Lager 30210A	1	
21	121968	Keerring	1	
22	0.301.2000.00	Ingaande as tandwielkast	1	
23	0.301.5002.00	Tandwiel Z=17 M7,5	1	
24	0.244.7510.00	Shim	1	
25	9354015	Kroonmoer M40x1,5 DIN935	1	
26	94460	Borgpen B4x60	1	
27	125343	Afsluitplug	2	
28	0.301.1755.00	Plaat	1	
29	122747	Bout M10x16 DIN933 ELVZ	4	



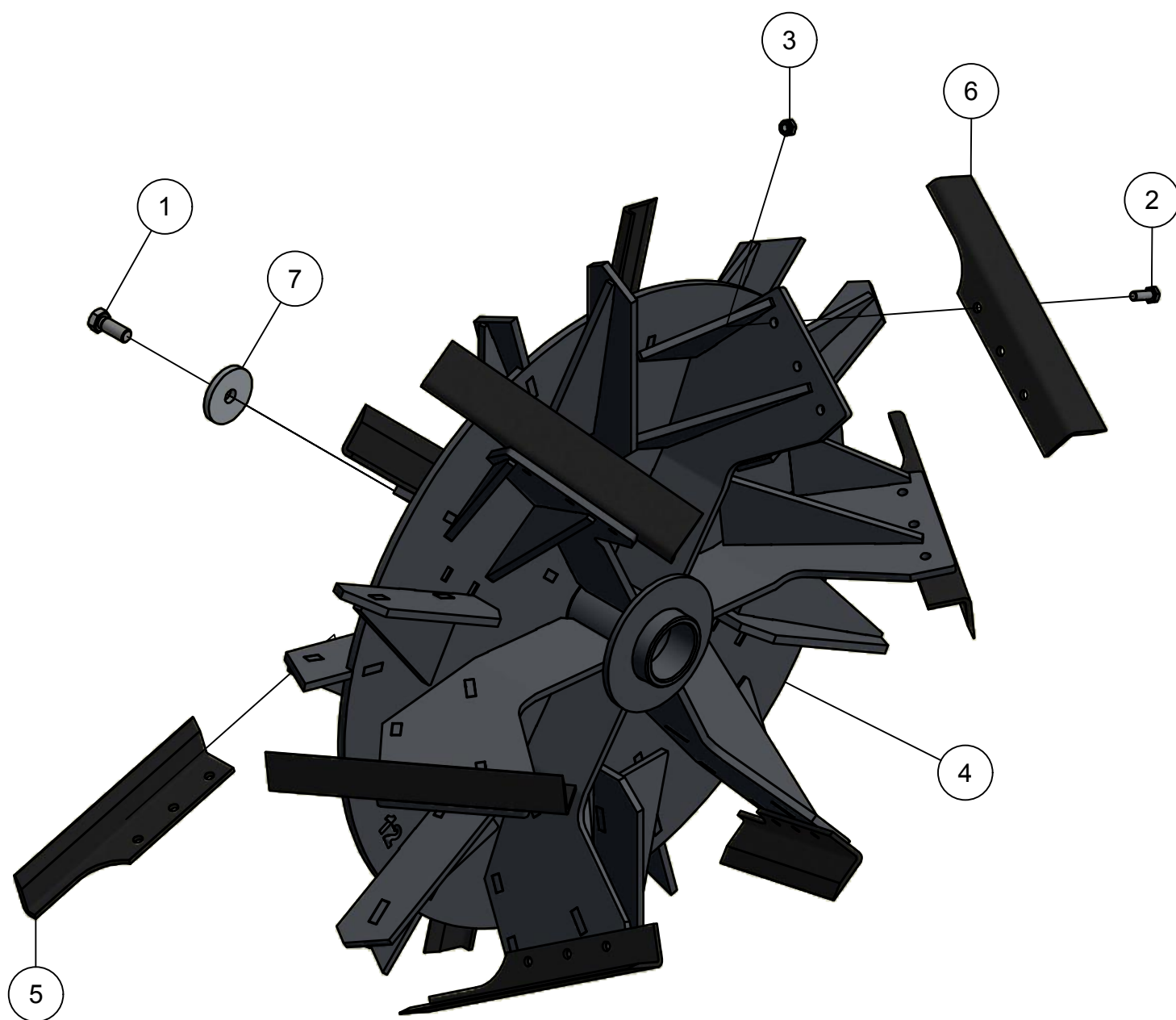
Stukn.	Artikelnummer	Omschrijving	Aant.	Opmerking
1	122795	Bout M16x40 DIN933 Zwart	1	
2	122894	Bout M10x1x30 DIN961 10.9 ELVZ	18	
3	122938	Moer M10x1ZB DIN985 ELVZ KI 10.9	18	
4	320.04.003	Freeswiel FW-8 TK-45	1	
5	320.04.013	Freesmes rechts	3	
6	320.04.014	Freesmes links	3	
7	440.03.054	Borgschijf	1	



Stukn.	Artikelnummer	Omschrijving	Aant.	Opmerking
5	122795	Bout M16x40 DIN933 Zwart	1	
9	122894	Bout M10x1x30 DIN961 10.9 ELVZ	18	
8	122938	Moer M10x1ZB DIN985 ELVZ KI 10.9	18	
1	320.04.004	Freeswiel FW-12 TK-45	1	
2	320.04.013	Freesmes rechts	3	
3	320.04.014	Freesmes links	3	
4	440.03.054	Borgschijf	1	

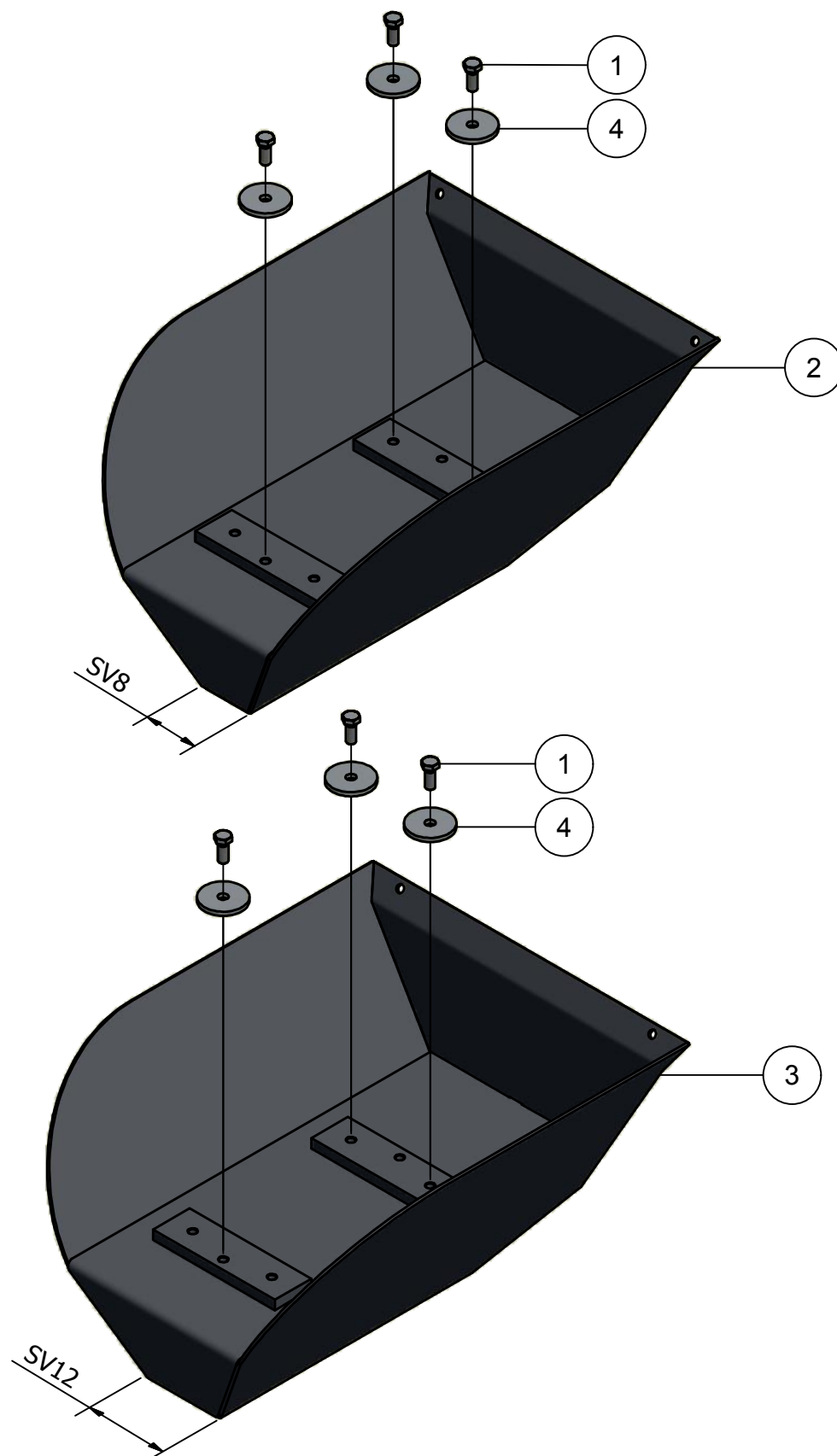


Stukn.	Artikelnummer	Omschrijving	Aant.	Opmerking
1	122795	Bout M16x40 DIN933 Zwart	1	
2	122894	Bout M10x1x30 DIN961 10.9 ELVZ	36	
3	122938	Moer M10x1ZB DIN985 ELVZ KI 10.9	36	
4	320.04.010	Freeswiel FW-8S TK-650	1	
5	320.04.013	Freesmes rechts	6	
6	320.04.015	Freesmes links lang	6	
7	440.03.054	Borgschijf	1	



Stukn.	Artikelnummer	Omschrijving	Aant.	Opmerking
1	122795	Bout M16x40 DIN933 Zwart	1	
2	122894	Bout M10x1x30 DIN961 10.9 ELVZ	36	
3	122938	Moer M10x1ZB DIN985 ELVZ KI 10.9	36	
4	320.04.011	Freeswiel FW-12S TK-650	1	
5	320.04.013	Freesmes rechts	6	
6	320.04.015	Freesmes links lang	6	
7	440.03.054	Borgschijf	1	

04. Sleepvoeten



Stukn.	Artikelnummer	Omschrijving	Aant.	Opmerking
1	122765	Bout M12x30 DIN933 ELVZ	6	
2	320.05.002	Sleepvoet SV8 TK45/650	1	
3	320.05.003	Sleepvoet SV12 TK45/650	1	
4	440.03.013	Borgring $\varnothing 61 \times \varnothing 13 \times 6$	6	